

Somalu

Design et performance de l'aluminium

Jusqu'à
4000 x 2700 mm
en 2 vantaux

SIGNATURE

LIGNE COULISSANT XXL

COULISSANTS GRANDES DIMENSIONS



LABEL
fenêtre **alu**
FABRICATION FRANÇAISE

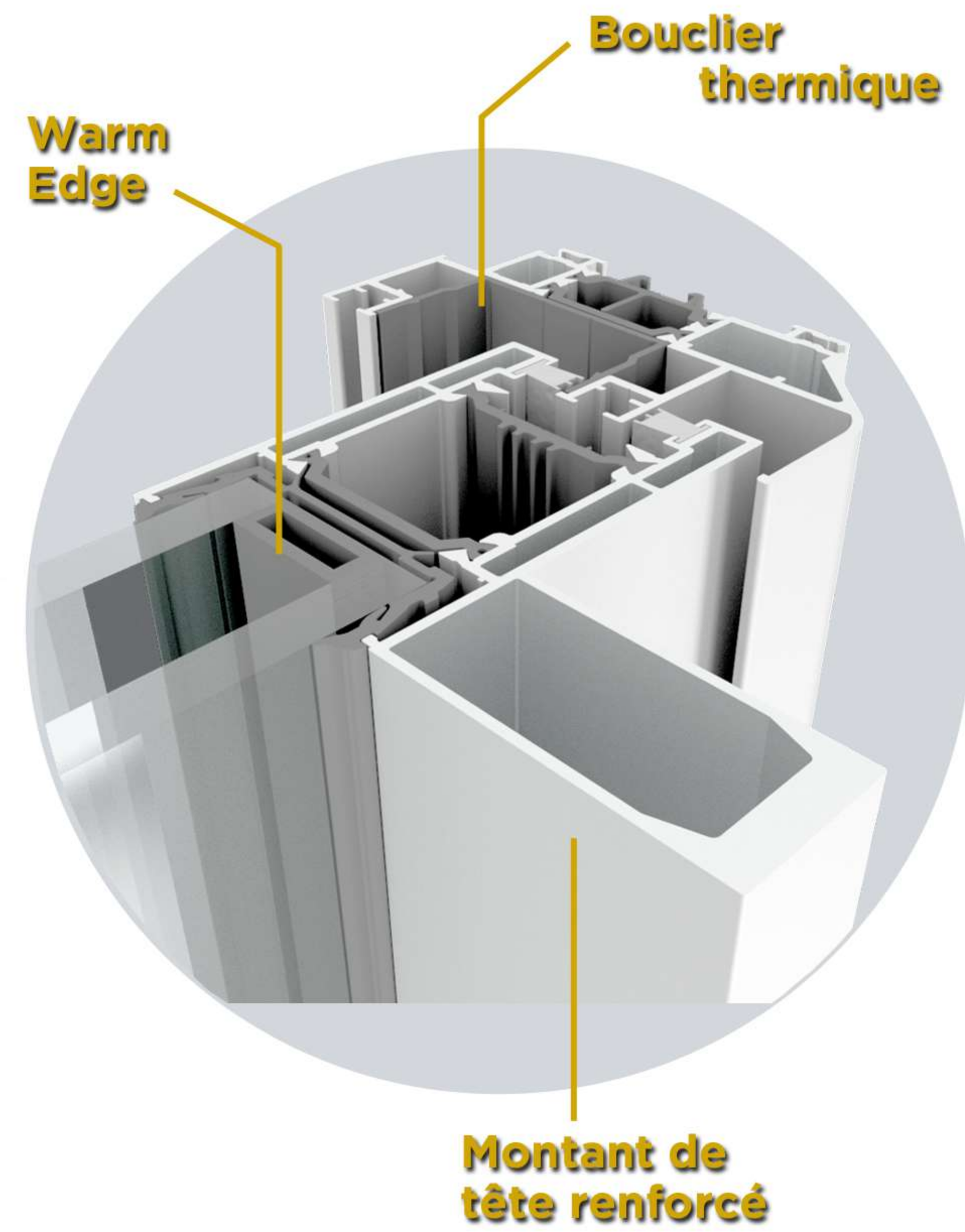
LIGNE XXL

FENÊTRES & PORTE-FENÊTRES COULISSANTES
GRANDES DIMENSIONS

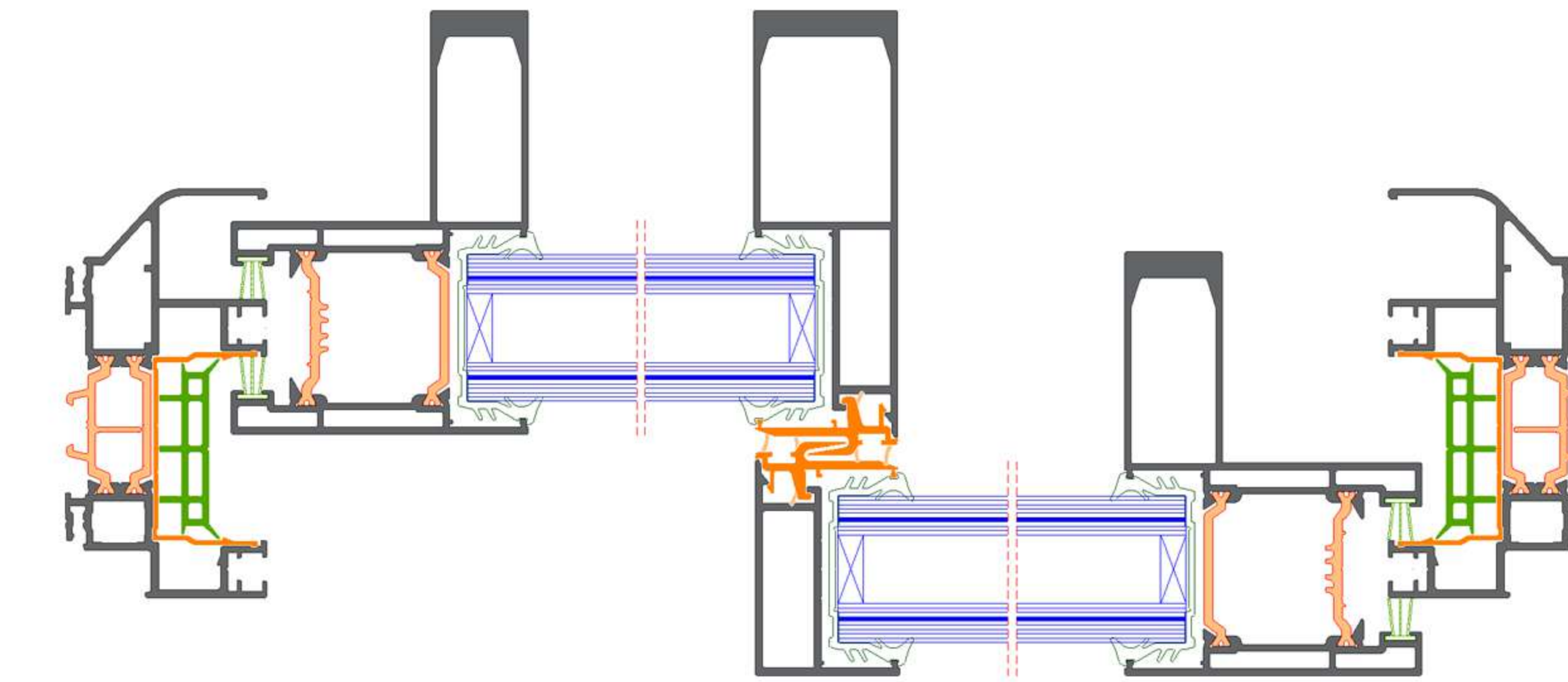
Une ouverture maximale !

Les grandes surfaces vitrées agrandissent l'espace de vie en créant une sensation d'espace illimité.

La Ligne couissant XXL grandes dimensions offre en neuf comme en rénovation, des performances élevées et convient pour un large éventail d'applications.



RUPTURE INTEGRALE (ouvrant + dormant)

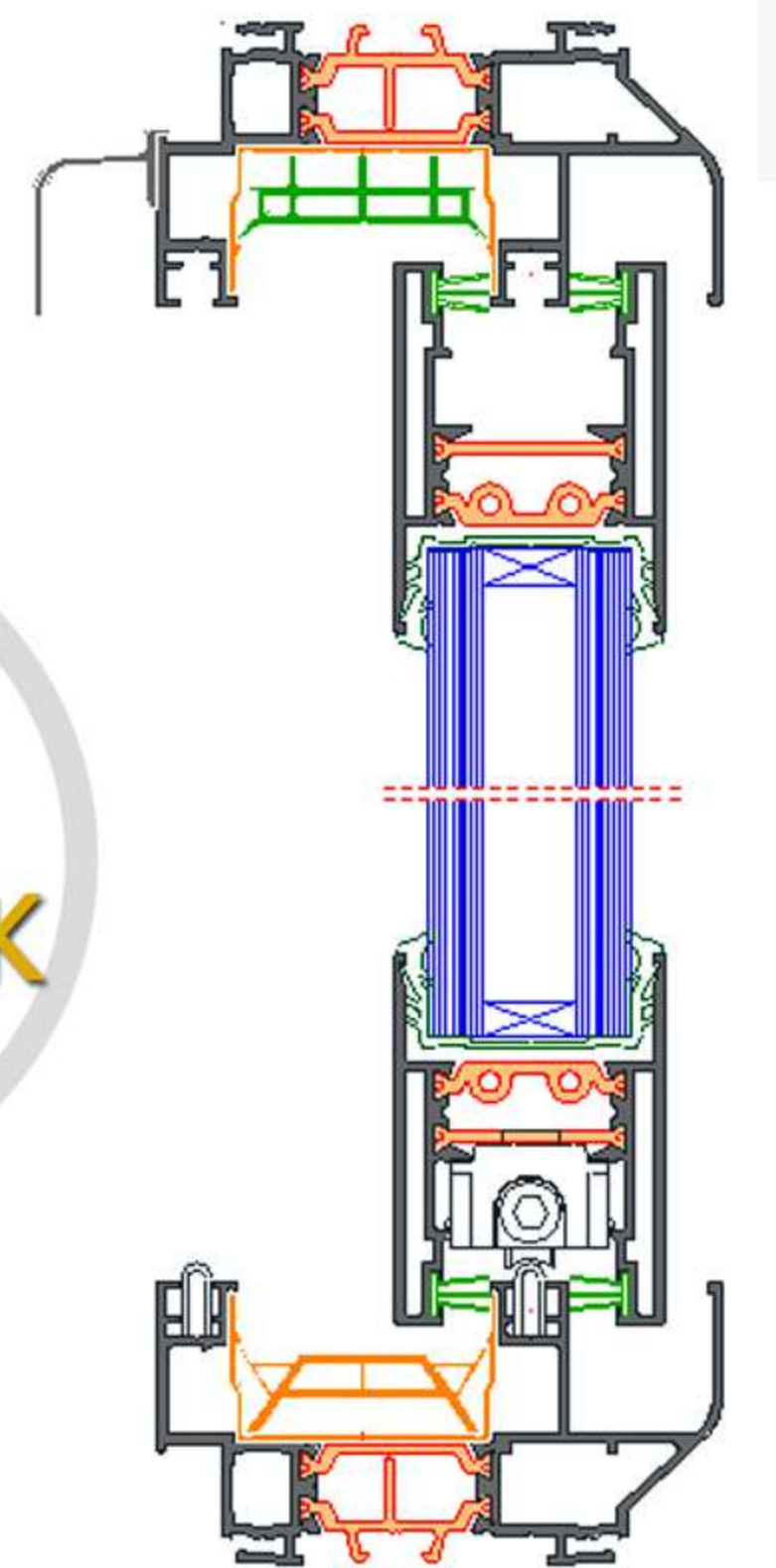


SYSTÈME ISOLANT
À 2 NIVEAUX

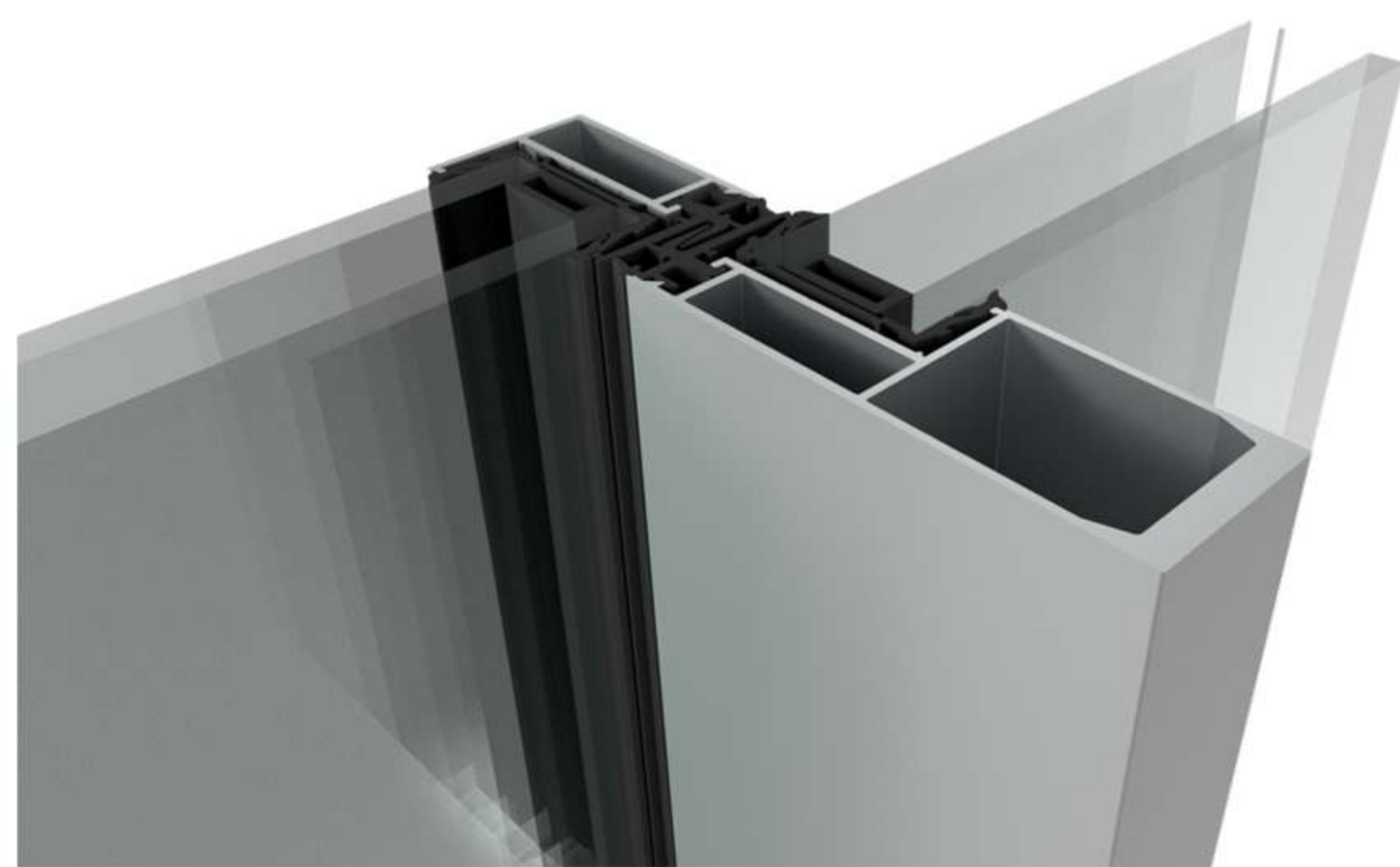
LES CARACTERISTIQUES TECHNIQUES

Application	2 rails	3 rails
Base dormant	68 mm	124 mm
Masse vue dormant / montant latéral	109 mm	
Masse vue dormant / traverse	101 mm	
Masse vue ouvrant / battement	34 mm	
Dimension maxi / vantail	1980 x 2570	
Poids maxi / vantail	200 kg (galet double inox)	
Pour remplissage	jusqu'à 37 mm	
Fermeture / sécurité	oui	
Solution PMR	Pour encastrement total en conformité avec le DTU 36.5 et les directives du CSTB	
Bicoloration	Oui	
Pose	Neuf et Rénovation (4 types de dormants)	

Uw
jusqu'à
1,5 W/m².K



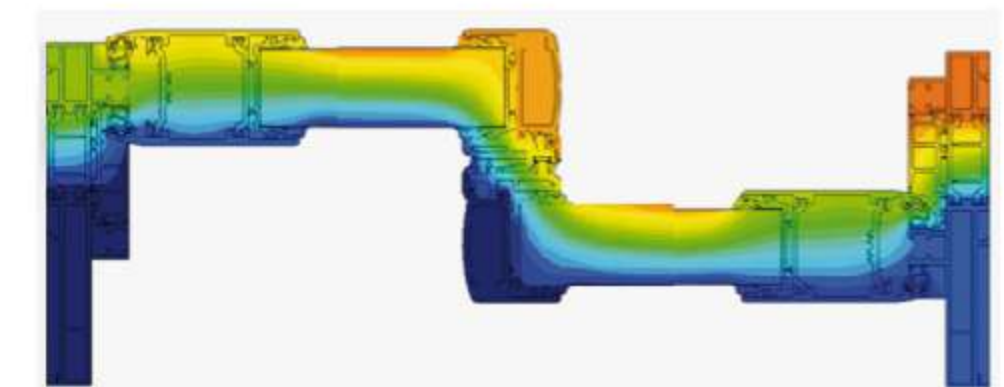
CHICANE RENFORCEE
avec joints co-extrudés et rupture thermique.



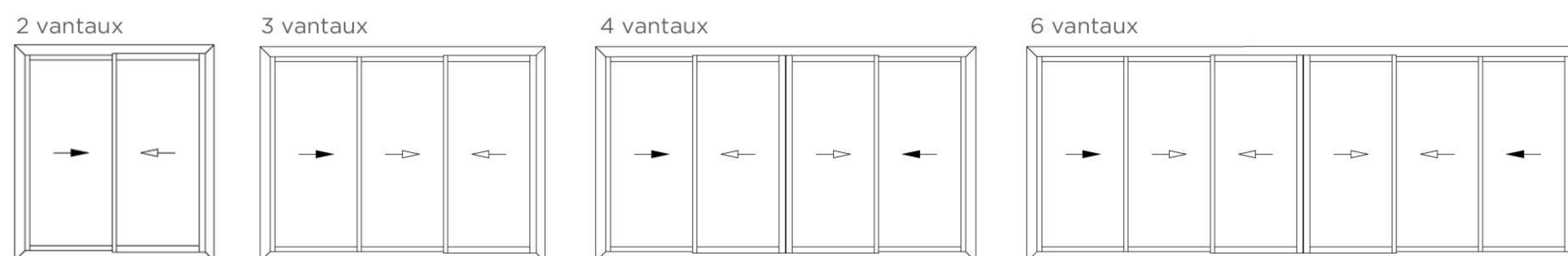
La Ligne couissant XXL combine les systèmes couissant du bi-rails et tri-rails.



Grâce à son isolation renforcée et la possibilité d'intégrer des vitrages jusqu'à 37 mm pour un poids maximal de 200kg, la Ligne couissant XXL répond parfaitement à toutes les exigences des constructions respectueuses de l'environnement.



LES APPLICATIONS FENÊTRES & PORTES FENÊTRES



LES PERFORMANCES

Performances	Dimensions	Vitrage Isolant	Coefficient Vitrage	Coefficient thermique (1)	Facteur Solaire (2)	Facteur transmission lumineuse (3)
Isolation Thermique	Coulissant 2 vtx L=2350 x H=2180	6 ITR / 20 argon / 6	1,1 W/m².K	1,6 W/m².K	0,30	0,57
		6 ITR / 20 argon / 6 + TGI	1,0 W/m².K	1,5 W/m².K	0,30	0,57

(1) **Uw** : le facteur de déperdition thermique, représente la capacité à conserver la température intérieure. Plus **Uw est bas**, plus la menuiserie est isolante.

(2) **Sw** : le facteur solaire (valeur comprise entre 0 et 1) représente la capacité à faire entrer la chaleur du soleil à l'intérieur du bâtiment. Plus le **Sw est élevé**, plus il y a d'apports solaires, moins on a besoin de chauffer (économies de chauffage).

(3) **TLw** : le facteur de transmission lumineuse (valeur comprise entre 0 et 1) représente la capacité à faire entrer la lumière naturelle à l'intérieur du bâtiment. Plus **TLw est élevé**, plus la transmission lumineuse est importante, moins on a besoin d'éclairer (économies d'électricité).

LIGNE XXL

FENÊTRES & PORTE-FENÊTRES COULISSANTES
GRANDES DIMENSIONS

LES ATOUTS

- Solutions évolutives :
2 niveaux de performances thermiques
- U_w jusqu'à $1.5 \text{ W/m}^2.K$
avec du double vitrage $U_g = 1.0$
- Etanchéité à l'air renforcée
- Solution PMR (Personnes mobilité réduite)
- Masse vue réduite des profilés
- Chicane centrale réduite à 34 mm pour un meilleur clair de jour
- Drainages cachés
- Mise en oeuvre optimisée grâce à des brides de pose isolantes
- Bicoloration
- Rail et galet inox

LES ADAPTATIONS POSSIBLES

Neuf :

- Doublage 100 mm | 120 mm |
140 mm | 160 mm | 180 mm | 200 mm

Rénovation :

- Pose en tunnel
- Pose en feuillure

Multi-supports :

- Brique monomur
- Ossature bois
- Isolation Thermique par l'Extérieur ITE

LES DIMENSIONS INDICATIVES

		FENETRES ET PORTES-FENETRES	
		Mini	Maxi
2 VANTAUX 2 rails	L	600	4000
	H	650	2650
3 VANTAUX 3 rails	L	2500	5900
	H	650	2650
4 VANTAUX 2 rails	L	2800	6500
	H	650	2650
6 VANTAUX 3 rails	L	2800	6500
	H	650	2650

L = Largeur entre maçonneries finies (mm)
H = Hauteur entre maçonneries finies (mm)
Dimensions en limite de ce tableau, nous consulter.

POIGNÉES



*Sélection des poignées selon possibilités techniques (voir p 21 TARIF SIGNATURE)

COULEURS

Plus de 200 teintes disponibles



Somalu

Design et performance de l'aluminium

2 rue Pierre Gilles de Gennes - Labruguiere - 81100 CASTRES

www.somalu.com

Produits distribués par :

