

# Somalu

Design et performance de l'aluminium

## FENÊTRES PVC

OUVRANT DE 74 MM

OUVRANT DE 80 MM





FENÊTRES PVC

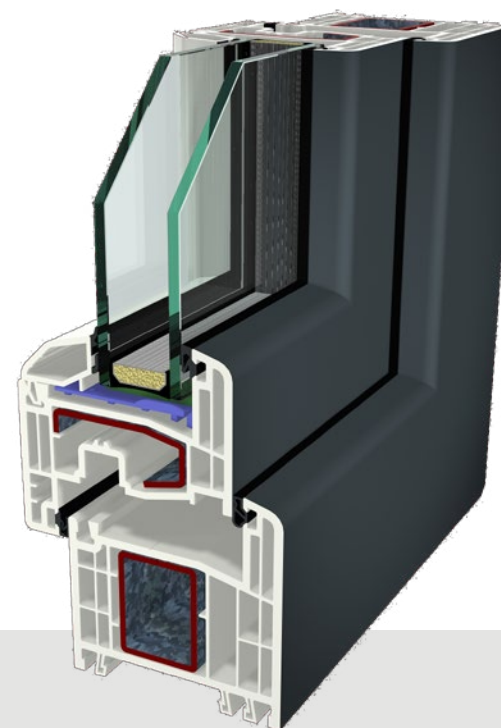
# LUNARIS 70

OUVRANT PLAT DE 74 MM

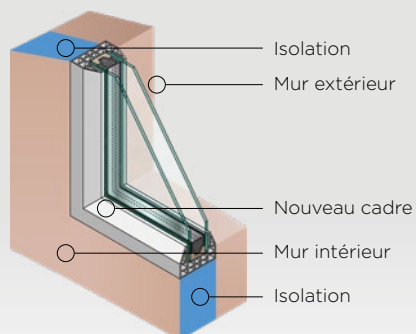
## LUNARIS 70

Design moderne épuré grâce à ses lignes droites et sa parclose carrée

- **2 CHOIX DE PARCLOSES : CARRÉE OU PAN COUPÉ**
- **STRUCTURE NID D'ABEILLE RENFORCÉE**
  - Dormant 6 chambres
  - Ouvrant 5 chambres
- **DOUBLE JOINT D'ÉTANCHÉITÉ**
- **DESIGN MODERNE**
  - Profil plat
  - Ligne droite
- **ÉPAISSEUR DES PAROIS RENFORCÉE 3 MM**
- **ALVÉOLE DE RENFORCEMENT ÉLARGIE**

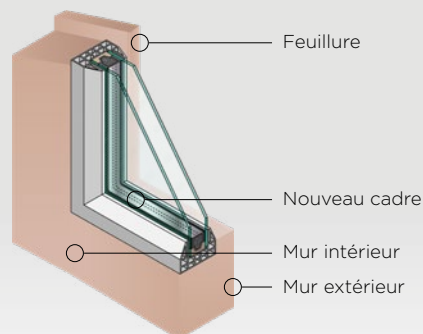


## Types de pose



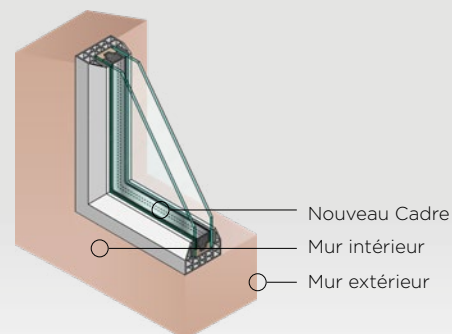
### En applique

- Doublage possible (de 70 mm à 180 mm)
- Délignage pour passage volet en partie haute



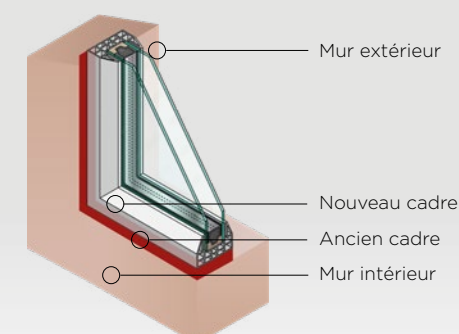
### En feuillure

- Doublage possible (de 70 mm à 180 mm)
- Dormant de 74 mm avec ou sans clip de recouvrement
- Pièce d'appui monobloc ou appui rapporté suivant le type de feuillure
- Seuil Alu PMR de 39 mm



### En tunnel

- Doublage possible (de 70 mm à 180 mm)
- Dormant de 74 mm avec ou sans clip de recouvrement
- Appui rapporté
- Seuil Alu PMR de 39 mm



### En rénovation

- 3 ailes de recouvrement : 29 - 40 - 64
- Habillage extérieur possible : 60\*40 - 100\*80 pan coupé 100\*100 à 90° - 100\*80 Alu RAL 7016 ou chêne doré
- Possibilité de délignage aile : uniquement à 0 mm
- Habillage intérieur : Plat de 50 mm ou 100 mm - Plat moulure
- Perçage pour positionnement des vis de pose



FENÊTRES PVC

# LUNARIS 80

OUVRANT SEMI AFFLEURANT DE 80 MM



## LUNARIS 80

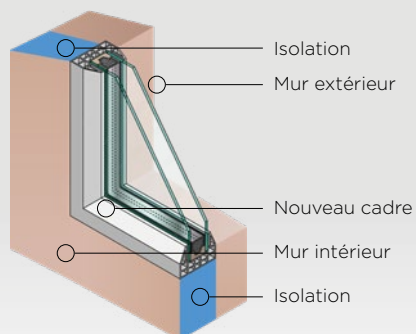
### Design contemporain grâce à ses courbes arrondies raffinées

TOUS LES AVANTAGES DE LA GAMME LUNARIS 70 RÉUNIS, AVEC EN PLUS :

- **DESIGN CONTEMPORAIN SEMI AFFLEURANT**
- **COURBES ARRONDIES**
- **OUVRANT DE 80 MM, PERFORMANCE AMÉLIORÉE**
- **STRUCTURE NID D'ABEILLE RENFORCÉE**
  - Dormant 6 chambres
  - Ouvrant 6 chambres

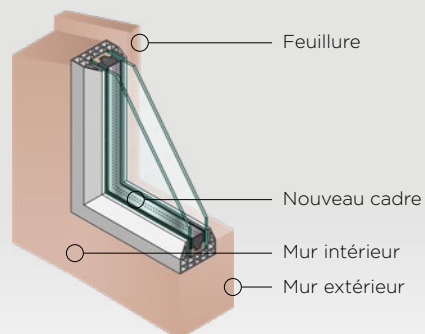


## Types de pose



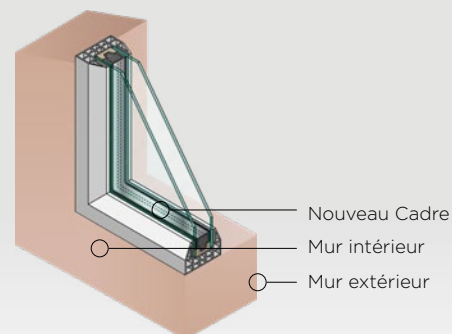
### En applique

- Doublage possible (de 70 mm à 180 mm)
- Délignage pour passage volet en partie haute



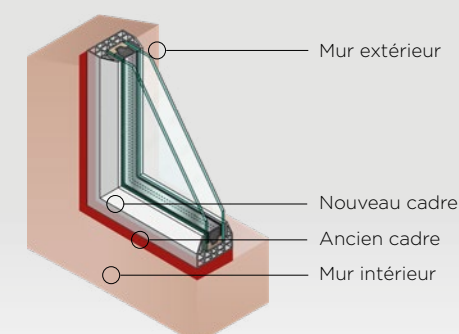
### En feuillure

- Doublage possible (de 70 mm à 180 mm)
- Dormant de 74 mm avec ou sans clip de recouvrement
- Pièce d'appui monobloc ou appui rapporté suivant le type de feuillure
- Seuil Alu PMR de 39 mm



### En tunnel

- Doublage possible (de 70 mm à 180 mm)
- Dormant de 74 mm avec ou sans clip de recouvrement
- Appui rapporté
- Seuil Alu PMR de 39 mm



### En rénovation

- 3 ailes de recouvrement : 29 - 40 - 64
- Habillage extérieur possible : 60\*40 - 100\*80 pan coupé 100\*100 à 90° - 100\*80 Alu RAL 7016 ou chêne doré
- Possibilité de délignage aile : uniquement à 0 mm
- Habillage intérieur : Plat de 50 mm ou 100 mm - Plat moulure
- Perçage pour positionnement des vis de pose

# LES PERFORMANCES



## ISOLATION THERMIQUE

de 1,3 Uw à 0,86 Uw



## ISOLATION ACOUSTIQUE

de 30 dB à 41 dB



## INDICE DE RÉSISTANCE

A\*4 E\*7B V\*A2  
(valeurs certifiées par le CSTB)



## Résistance à la déformation :

- Épaisseur de l'enveloppe extérieure de 3 mm
- Dormant 6 chambres
- Ouvrant 5 à 6 chambres
- Alvéole renforcée, structure nid d'abeille augmentée
- Renforts en acier galvanisé 2 mm élargis conformes à la norme QB44.

## SÉCURITÉ



### Vitrage

Plusieurs solutions de vitrage retardateur d'effraction existent pour personnaliser vos menuiseries. Choisissez parmi notre large gamme de vitrages feuilletés. Notre offre s'étend du 44.2 / 1 ou 2 faces jusqu'au 66.2 / 2 faces en passant par notre solution de vitrage blindé SP10.



### Ferrage

Optez pour le pack sécurité, il associe sécurisation optimale de vos fenêtres, durabilité et isolation renforcée grâce aux nombreux points de compression.



### Serrure

Pour encore plus de sécurité, choisissez la poignée à condamnation pour vos fenêtres et/ou la crémone à barillet pour votre porte fenêtre.



## LIMITES DIMENSIONNELLES

		FENÊTRES				PORTES-FENÊTRES			
		1 vantail		2 vantaux		1 vantail		2 vantaux	
		MINI	MAX	MINI	MAX	MINI	MAX	MINI	MAX
FRANÇAISE	L	450	1000	800	1900	450	1000	800	1900
	H	400	2350	400	2350	400	2350	400	2350
OB	L	500	1400	800	1900	500	1400	800	1900
	H	400	2350	400	2350	400	2350	400	2350
SOUFFLET	L	600	1900						
	H	450	1450						
FIXE	L	420	3000						
	H	400	2350						

# LA PERSONNALISATION

## NUANCIER

### Teinté Masse

3 coloris



### Acrycolor

8 coloris (face extérieure)



### Plaxage - Plus de 50 coloris et effets matières

(1 face ou 2 faces intérieur/extérieur)

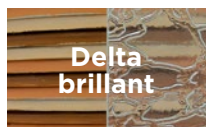


### Bicoloration

Possible sur demande

## VITRAGE PERSONNALISABLE

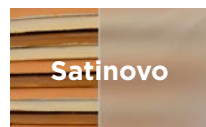
7 modèles de vitrages disponibles



Delta  
brillant



Delta  
mat



Satinovo

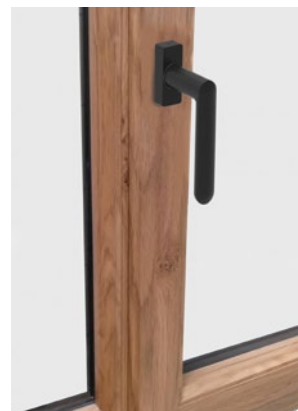


Imp200

- Également disponibles : **vitrages réfléchissants, vitrages de sécurité ou décoratifs.**
- Possibilité d'ajouter des **petits-bois incorporés** sur demande.

## BATTUE INTÉRIEURE\*

Battue intérieure  
avec poignée  
centrée



## SOUDURE BORD-À-BORD

Disponible uniquement en  
**ACRYLCOLOR & PLAXAGE** grâce à la  
technologie **V-Perfect**.



## POIGNÉES DESIGN\*

Poignées design



Poignées à clef



\* Nos paumelles OF et nos paumelles OB sont accordées aux couleurs de nos poignées.



Créé en 1921, le groupe GEALAN fait partie des leaders Européens spécialisés dans la fabrication de profilés PVC dédiés aux portes et aux fenêtres.

GEALAN propose des produits ainsi que des innovations modernes, stables et performantes permettant d'atteindre les meilleures performances thermiques et acoustiques du marché.

Grâce à GEALAN, entrez dans un monde de couleur et de personnalisation de vos menuiseries.

Bénéficiez de plus de 60 teintes et effets matières grâce aux technologies de Plaxage et d'Acrylcolor.

Activement engagé pour le développement d'une économie durable, le groupe GEALAN met en place des circuits de recyclage visant à la revalorisation des chutes de PVC.

Créée en 1981, SOMALU s'est développée pour s'imposer sur le grand sud de la France et au delà, en proposant une offre de menuiseries aluminium complète et homogène : baies coulissantes, galandages, fenêtres et portes.

SOMALU est aujourd'hui reconnue pour les performances techniques de ses menuiseries et pour son savoir-faire dans le sur-mesure.

Grâce à un site de production de 10 000 m<sup>2</sup> implanté à Castres dans le Tarn, SOMALU s'adapte à tous les types de demandes, sur les marchés du neuf et de la rénovation, en proposant des solutions pertinentes et personnalisées.

Aujourd'hui, ce sont plus de 25 000 menuiseries aluminium qui sont fabriquées chaque année dans nos ateliers.

# Somalu

Design et performance de l'aluminium

2 rue Pierre Gilles de Gennes - Labruguiere - 81100 CASTRES

[www.somalu.com](http://www.somalu.com)