



Somalu

Design et performance de l'aluminium

STRUCTURE

LIGNE TERTIAIRE

PORTES GRAND PASSAGE



LABEL
fenêtréalu
FABRICATION FRANÇAISE

LIGNE TERTIAIRE

PORTES GRAND PASSAGE



La porte "GRAND TRAFIC" permet de répondre à toutes les configurations d'ouvertures, d'isolation, de système de sécurité et d'y associer les qualités de l'aluminium, aussi bien pour les espaces publics que privés.

L'ouvrant est dans le même plan que le dormant, facilitant l'intégration de tous types d'accessoires; ferme porte, anti-panique,

Seuil à drainage latéral breveté.

Le seuil d'une hauteur de 20 mm facilite le passage des personnes à mobilité réduite.

PERFORMANCES :

1.000.000 Cycles

NF EN 12400-Classe 8

- Dimensions Maxi : 2.30 x 1.30
- Poids/vantail = 120 kg

THERMIQUE :

- $U_w = 2.3 \text{ W/m}^2 \text{ K}$ (vitrage 1,1),
Porte 2 vantaux

APPLICATIONS :

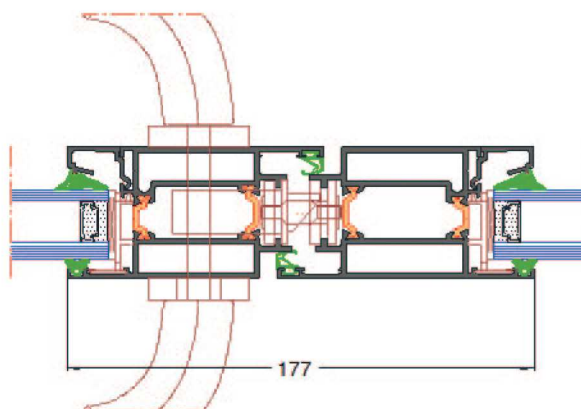
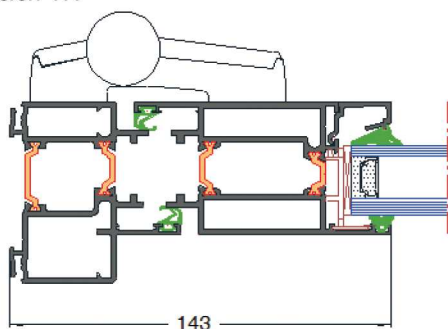
- 1 et 2 vantaux, ouvertures extérieures ou intérieures
- Va et Vient
- Ventouses électromagnétique à cisaillement, résistance 600 kg à l'arrachement
- Neuf et Rénovation

DORMANTS :

- Double équerrage, assemblage 45°
- Ouverture extérieure et intérieure
- Seuil filant H = 20 mm ou plat
- Parties fixes latérales ou imposte
- Dormant réduit spécial innovation



Version TH



APPLICATIONS : PORTES



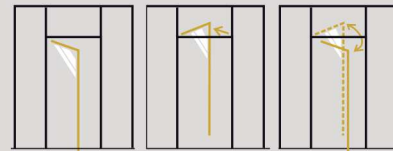
2 vantaux : ouvertures intérieures et extérieures



2 vantaux : ouvertures intérieures et extérieures avec parties fixes et imposte



1 vantail : ouverture intérieure, extérieure et va-et-vient



1 vantail : ouverture intérieure, extérieure et va-et-vient avec parties fixes et imposte

OUVRANTS :

- Double équerrage pour l'assemblage à 45° en partie haute et basse ou droit en partie basse
- Traverse intermédiaire 90 ou 150 mm
- Plinthe 150 mm

ETANCHÉITÉ :

- Drainage latéral "BREVETE" permet l'évacuation des eaux et maintient le niveau des performances d'étanchéité.

ARTICULATIONS :

- Paumelles à clamer avec douilles d'ancrage réglable dans les 3 dimensions
- Paumelles en applique
- Ferme porte encastré ou en applique anti-dégradation

ACCESSOIRES :

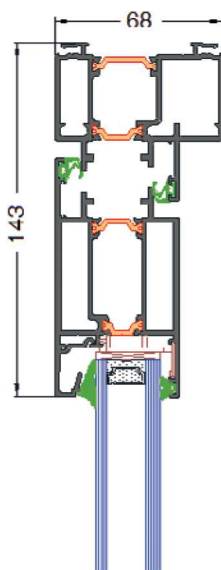
- Toutes applications de serrure, serrure filante multi-points comprise

REPLISSAGES :

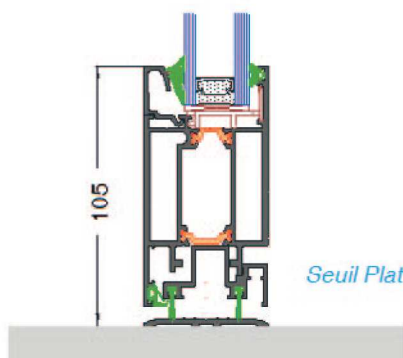
- Parcloses sans clip
- Vitrages simples de 26 à 35 mm
- Joints gris ou noir

FINITIONS :

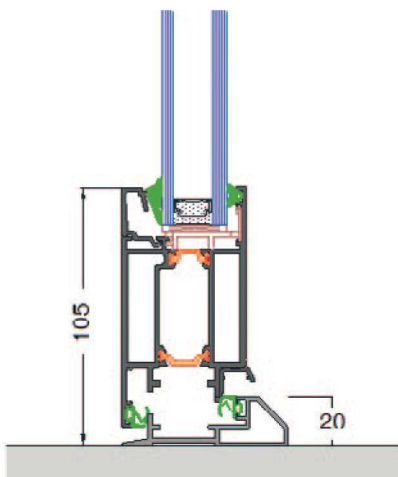
- Bi-coloration possible
- Le laquage est garanti par le label QUALICOAT, il est QUALIMARINE sur l'ensemble de notre offre couleur.
- L'anodisation est garantie par le label QUALANOD.



Traverse intermédiaire



Seuil Plat





Somalu

Design et performance de l'aluminium

2 rue Pierre Gilles de Gennes - Labruguiere - 81100 CASTRES

www.somalu.com

Produits distribués par :

