



BON DE COMMANDE

Tampon société :

Nom Client : _____

Date commande : _____

Semaine de livraison souhaitée : _____

Référence : _____

TEINTES STANDARDS : 9010 1015s AA66 1247 7016s

TEINTES PREFERENTIELLES : 3004s 5010s 5024s 6005s 6021s 7035s

Les sablées : Noir 100 sablé Ivoire 100 sablé Vert 500 sablé Bleu 600 sablé

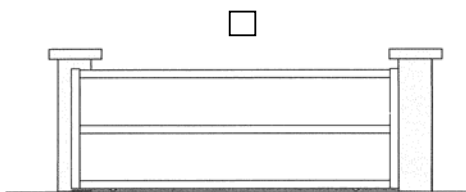
AUTRES RAL : (à préciser)

QUINCAILLERIE : Blanche Noire Couleur portail

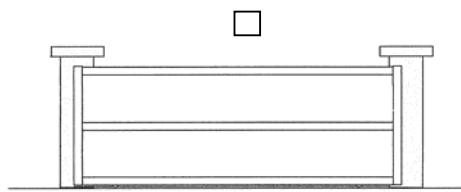
Portails Coulissants

(Vu de l'extérieur)

Type de pose :



Entre Piliers

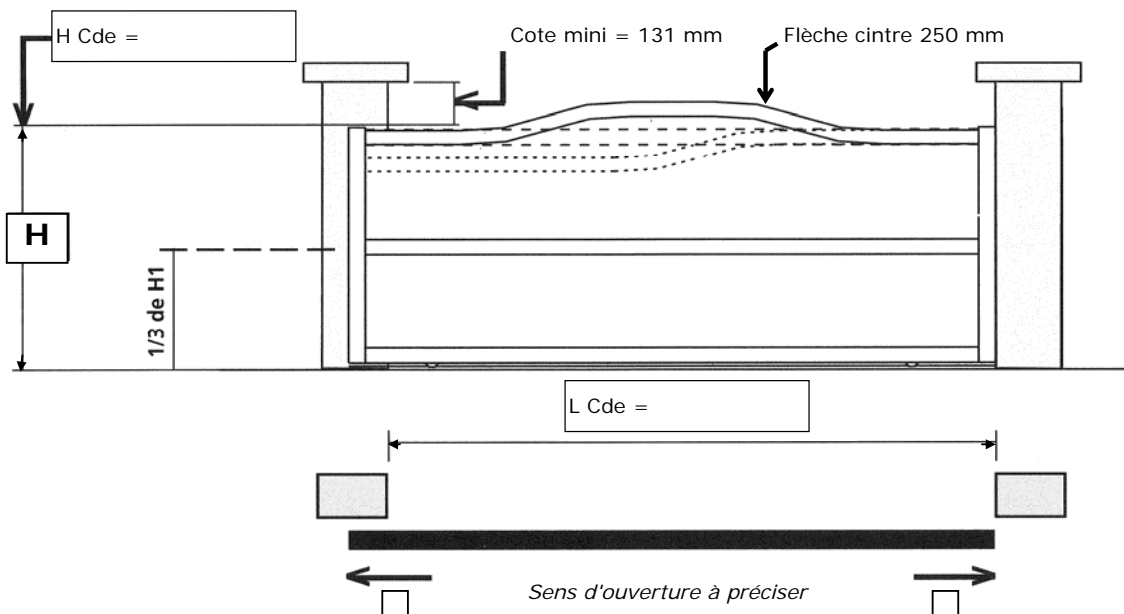


En Applique Intérieure

Modèle du portail : _____ Choix du barreau 78 mm :

Type du portail : _____ (Pour les parties ajourées)

Cotes de commande : Entre pilier Fabrication



Observations :

Options :

Hauteur poignée si autre que 1050	Hauteur =	
Hauteur traverse si autre que standard	Hauteur =	
Serrure	<input type="checkbox"/> oui	<input type="checkbox"/> non
Poteau 120 x 60	<input type="checkbox"/> oui qté . . .	<input type="checkbox"/> non
Crémaillère pour motorisation	<input type="checkbox"/> oui	<input type="checkbox"/> non