

Somalu

Design et performance de l'aluminium

SIGNATURE

# LIGNE CLASSIQUE HP

FENÊTRES & PORTE-FENÊTRES COULISSANTES

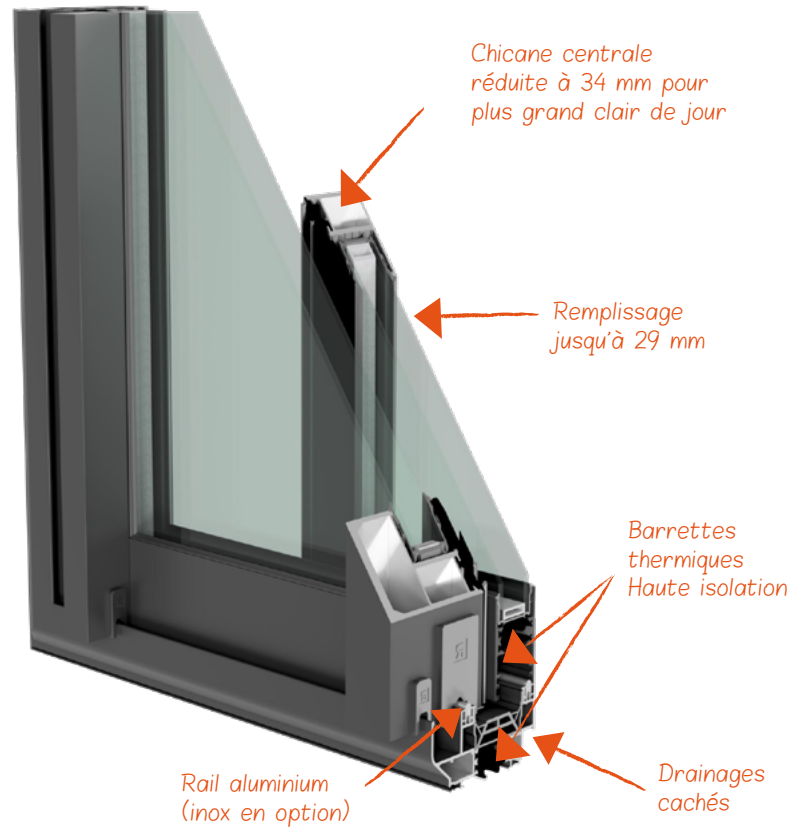


LABEL  
fenêtrealu  
FABRICATION FRANÇAISE

# LIGNE CLASSIQUE HP

FENÊTRES & PORTE-FENÊTRES COULISSANTES

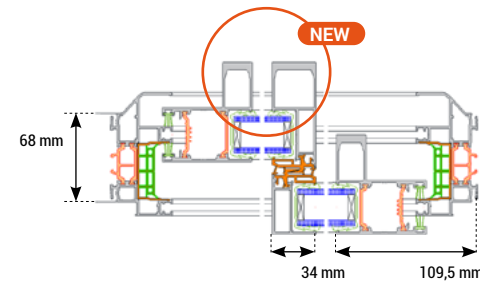
Les nouveaux coulissants SOMALU bénéficient des dernières avancées technologiques afin de répondre aux nouvelles exigences d'isolation thermique et acoustiques.



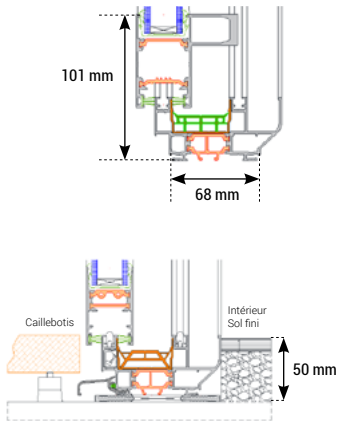
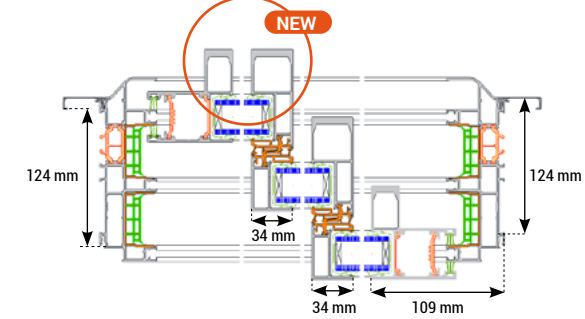
Seuil PMR avec encastrement en conformité avec le DTU 36.5 et les directives du CSTB.



Version HP



Version HP+



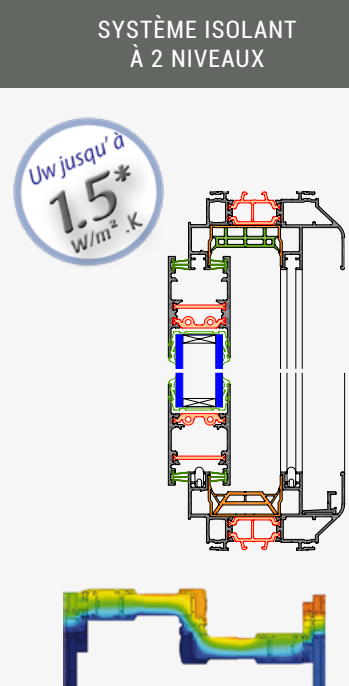
Version PMR

## LES CARACTERISTIQUES TECHNIQUES

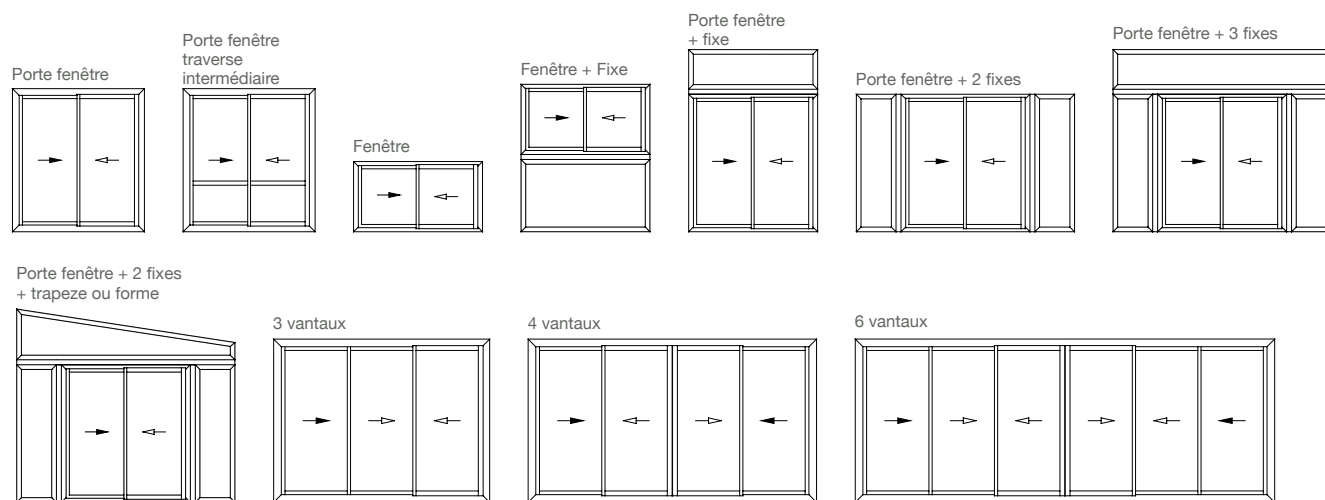
Application	2 rails	3 rails
Base dormant	68 mm	124 mm
Masse vue dormant / montant latéral	109 mm	
Masse vue dormant / traverse	101 mm	
Masse vue ouvrant / battement	34 mm	
Dimension maxi / vantail	1500 x 2550	
Poids maxi / vantail	80 kg (galet simple) / 120 kg (galet double)	
Pour remplissage	jusqu'à 29 mm	
Fermeture / sécurité	Jusqu'à 3 points	
Solution mobilité réduite	Seuil PMR avec encastrement en conformité avec le DTU 36.5 et les directives du CSTB	
Bicoloration	Oui	
Pose	Neuf et Rénovation (4 types de dormants)	
DTA-CSTB n°	Disponibilité fin 2013	

En application aux Normes Européennes:  
NF EN1026 - NF EN12207 - NF En 1027 - NF EN12208 - NF EN12211 - NF EN12210  
précisant les critères auxquels doivent satisfaire les fenêtres et portes, l'élément testé répond à la classe suivante :

Classements obtenus	AIR		EAU	VENT		
	Classe :	P+ 4	Classe :	7B	Classe :	C3
	Classe :	P- 4				
	Classe moyenne :	4	selon norme produit NF EN 14 351-1			



## LES APPLICATIONS FENÊTRES & PORTES FENÊTRES



## LES PERFORMANCES

Performances	Dimensions	Vitrage Isolant	Coefficient Vitrage	Coefficient thermique (1)	Facteur Solaire (2)	Facteur transmission lumineuse (3)
Isolation Thermique	Coulissant 2 vbx L=2350 x H=2180	4 ITR / 16 argon / 4	1,1 W/m².K	1,6 W/m².K	0,30	0,57
		4 ITR / 16 argon / 4 + TGI	1,0 W/m².K	1,5 W/m².K	0,30	0,57

(1) Uw : le facteur de déperdition thermique, représente la capacité à conserver la température intérieure. Plus Uw est bas, plus la menuiserie est isolante.

(2) Sw : le facteur solaire (valeur comprise entre 0 et 1) représente la capacité à faire entrer la chaleur du soleil à l'intérieur du bâtiment. Plus le Sw est élevé, plus il y a d'apports solaires, moins on a besoin de chauffer (économies de chauffage).

(3) TLw : le facteur de transmission lumineuse (valeur comprise entre 0 et 1) représente la capacité à faire entrer la lumière naturelle à l'intérieur du bâtiment. Plus TLw est élevé, plus la transmission lumineuse est importante, moins on a besoin d'éclairer (économies d'électricité).



# LIGNE CLASSIQUE HP

FENÊTRES & PORTE-FENÊTRES COULISSANTES

## LES ATOUTS

- Solutions évolutives : 2 niveaux de performances thermiques
- $U_w$  jusqu'à 1.5 W/m<sup>2</sup>.K avec du double vitrage  $U_g = 1.0$
- Etanchéité à l'air renforcée
- Solution PMR (Personnes mobilité réduite)
- Masse vue réduite des profilés
- Chicane centrale réduite à 34 mm pour un meilleur clair de jour
- Drainages cachés
- Mise en oeuvre optimisée grâce à des brides de pose isolantes
- Bicoloration

## LES ADAPTATIONS POSSIBLES

### Neuf :

- Doublage 100 mm | 120 mm | 140 mm | 160 mm | 180 mm | 200 mm

### Rénovation :

- Pose en tunnel
- Pose en feuillure

### Multi-supports :

- Brique monomur
- Ossature bois
- Isolation Thermique par l'Extérieur ITE

## LES DIMENSIONS INDICATIVES

		FENETRES ET PORTES-FENETRES	
		Mini	Maxi
2 VANTAUX 2 rails	L	600	3000
	H	650	2550
3 VANTAUX 3 rails	L	2500	5000
	H	650	2550
4 VANTAUX 2 rails	L	2800	5900
	H	650	2550
6 VANTAUX 3 rails	L	2800	6200
	H	650	2550

L = Largeur entre maçonneries finies (mm)  
H = Hauteur entre maçonneries finies (mm)  
Dimensions en limite de ce tableau, nous consulter.

## POIGNÉES



## COULEURS

Plus de 200 teintes disponibles



# Somalu

Design et performance de l'aluminium

2 rue Pierre Gilles de Gennes - Labruguiere - 81100 CASTRES

[www.somalu.com](http://www.somalu.com)

Produits distribués par :

